

Ю. Л. САЕНКО (ПГТУ), Д. Н. КАЛЮЖНЫЙ, С. В. СВЕРГУНЕНКО (ХНУГХ)

Приазовский государственный технический университет, кафедра Электрификации промышленных предприятий, Украина, 87500, г. Мариуполь, ул. Университетская, 7, тел.: (0629) 44-65-51, эл. почта: yurisavenko@gmail.com, ORCID: orcid.org/0000-0001-9729-4700

Харьковский национальный университет городского хозяйства имени А. Н. Бекетова, кафедра Систем электроснабжения и электропотребления городов, Украина, 61002, г. Харьков, ул. Революции, 12, тел.: 050-560-68-35, 050-302-43-43, эл. почта: KalyuzhniyDN@gmail.com, sergey.svergunenko@gmail.com, ORCID: orcid.org/0000-0002-7374-0734, orcid.org/0000-0002-4586-5046

РАСПРЕДЕЛЕНИЕ ФАКТИЧЕСКИХ ВКЛАДОВ ЛИНЕЙНЫХ ИСТОЧНИКОВ ИСКАЖЕНИЙ В ИСКАЖЕНИЯ НАПРЯЖЕНИЙ В ТОЧКЕ ОБЩЕГО ПРИСОЕДИНЕНИЯ ПО ДАННЫМ ЛОКАЛЬНЫХ ИЗМЕРЕНИЙ

Постановка проблемы

Одной из главных составляющих проблемы качества электрической энергии (КЭ) является задача распределения фактических вкладов различных источников искажений (ИИ) в искажения напряжений в точке общего присоединения (ТОП). Актуальность этого вопроса наиболее наглядно отображают имеющиеся финансовые потери потребителей и поставщиков электрической энергии (ЭЭ). Так, по данным [1] за одно событие понижения КЭ экономический ущерб для некоторых потребителей может достигать 3 800 000 евро. В государственном масштабе суммарные ежегодные экономические убытки составляют 10-20 млрд дол. [2]. Очевидно, что задача распределения ФВ требует адекватного и точного решения при возникновении вопроса компенсации финансовых потерь потерпевшей стороне.

Анализ последних исследований и публикаций

В общем случае ФВ линейных (не искажающих синусоидальную форму кривой напряжения) ИИ в искажения напряжений в ТОП распределяется согласно следующей математической модели [3]:

$$\sum_{i=1}^n U_{иски} = A^T \times Y_{неиск}^{-1} \times \sum_{i=1}^n \hat{I}_{иски} \quad (1)$$

где $U_{иски}$ – матрица искаженных частей напряжений СЭС, которая обусловлена действием i -го ИИ; A – матрица инцидентий; $Y_{неиск}$ – матрица собственных и взаимных проводимостей, характеризующая неискажающие части элементов СЭС и ее потребителей

[4]; $\hat{I}_{иски}$ – матрица-столбец искажающих узловых токов, характеризующая i -й ИИ; n – общее количество ИИ.

Характерной особенностью математической модели (1) является учет распределенного характера ИИ в СЭС. С одной стороны, это позволяет избавиться от недостатков традиционных методов распределения ФВ, основанных на результатах локальных измерений [5, 6]. В частности, от пренебрежения взаимным влиянием различных ИИ друг на друга, а также получения дополнительной информации о параметрах схем замещения потребителей ЭЭ и ИП в координатах, отличных от фазных. С другой стороны, усложняет практическую реализацию, так как требует построения распределенной в пространстве и синхронизированной во времени измерительной системы. Учитывая преимущества обеих подходов, целесообразным является эквивалентное приведение распределенной математической модели определения ФВ линейных ИИ в искажение напряжений в ТОП (1) к случаю локальных измерений.

Цель исследования

Разработка эквивалентного приведения распределенной математической модели определения ФВ линейных ИИ в искажения напряжений в ТОП к частному случаю локальных измерений.

Основные материалы исследования

При локальных измерениях СЭС относительно ТОП рассматривается в виде, где с одной стороны подключен потребитель ЭЭ (рис. 1), а с другой – эквивалентная СЭС.



Рис. 1. Представление СЭС относительно ТОП в случае локальных измерений

Для приведения распределенной математической модели определения ФВ (1) к случаю локальных измерений (рис. 1) рассмотрим исходную СЭС как структуру, состоящую из сколь угодно сложной электрической сети (ЭС) с неограниченным количеством источников питания (ИП) и потребителей ЭЭ (рис. 2).

Согласно методу узловых потенциалов схема замещения СЭС рис. 2 описывается следующим уравнением узловых потенциалов:

$$\mathbf{Y}_{неиск} \left(\vec{\Phi}_{неиск} + \sum_{i=1}^n \vec{\Phi}_{искi} \right) = \vec{\mathbf{I}}_{неиск} + \sum_{i=1}^n \vec{\mathbf{I}}_{искi}, \quad (2)$$

где $\vec{\Phi}_{неиск}$ – матрица-столбец неискаженных частей узловых потенциалов; $\vec{\Phi}_{искi}$ – матрица-столбец искаженных частей узловых потенциалов, характеризующая ФВ i -го ИИ; $\vec{\mathbf{I}}_{неиск}$ – матрица-столбец неискажающих узловых токов, характеризующая неискажающие части ИП; $\vec{\mathbf{I}}_{искi}$ – матрица-столбец искажающих узловых токов, характеризующая i -й ИИ.

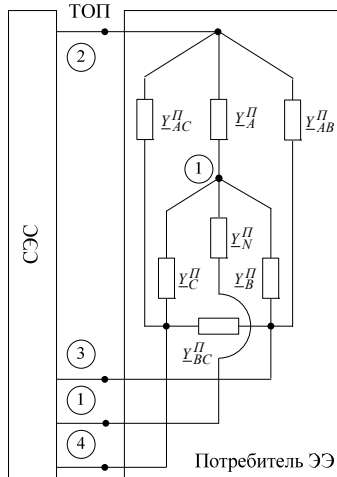


Рис. 2. Схема замещения исходной СЭС с одним выделенным потребителем ЭЭ относительно ТОП

Если произвести нумерацию всех независимых узлов исходной схемы замещения (рис. 2) таким образом, чтобы в конце этого списка оказались узлы, относящиеся к СЭС, то уравнение

(2) можно записать с помощью блок матриц в следующем виде:

$$\begin{pmatrix} \mathbf{Y}_{неиск}^{aa} & \mathbf{Y}_{неиск}^{ab} \\ \mathbf{Y}_{неиск}^{ba} & \mathbf{Y}_{неиск}^{bb} \end{pmatrix} \cdot \begin{pmatrix} \vec{\Phi}_{неиск}^a + \vec{\Phi}_{иск}^a \\ \vec{\Phi}_{неиск}^b + \sum_{j=1}^k \vec{\Phi}_{искj}^b \end{pmatrix} = \begin{pmatrix} \vec{\mathbf{I}}_{неиск}^a + \vec{\mathbf{I}}_{иск}^a \\ \vec{\mathbf{I}}_{неиск}^b + \sum_{j=1}^k \vec{\mathbf{I}}_{искj}^b \end{pmatrix}, \quad (3)$$

где символ «a» соответствует группе узлов, относящихся к схеме замещения потребителя ЭЭ П (рис.2); символ «b» – группа оставшихся узлов; k – количество ИИ со стороны СЭС.

После математических преобразований уравнения (3) получаем следующую зависимость:

$$\begin{pmatrix} \mathbf{Y}_{неиск}^{П} & \mathbf{Y}_{неиск}^{ЭЭС} \end{pmatrix} \cdot \begin{pmatrix} \vec{\Phi}_{неиск}^{П} + \vec{\Phi}_{иск}^{П} \\ \vec{\Phi}_{неиск}^{СЭС} + \vec{\Phi}_{иск}^{СЭС} \end{pmatrix} = \begin{pmatrix} \vec{\mathbf{I}}_{неиск}^{П} + \vec{\mathbf{I}}_{иск}^{П} \\ \vec{\mathbf{I}}_{неиск}^{СЭС} + \vec{\mathbf{I}}_{иск}^{СЭС} \end{pmatrix}, \quad (4)$$

где $\mathbf{Y}_{неиск}^{СЭС}$ – матрица узловых проводимостей, которая характеризует неискажающие части элементов эквивалентной СЭС; $\vec{\mathbf{I}}_{неиск}^{СЭС}$ – матрица-столбец неискажающих узловых токов, характеризующая неискажающие части ИП эквивалентной СЭС; $\vec{\mathbf{I}}_{иск}^{СЭС}$ – матрица-столбец искажающих узловых токов, которая характеризует общую искажающую часть эквивалентной СЭС:

$$\mathbf{Y}_{неиск}^{СЭС} = -\mathbf{Y}_{неиск}^{ab} \left(\mathbf{Y}_{неиск}^{bb} \right)^{-1} \mathbf{Y}_{неиск}^{ba} \quad (5)$$

$$\vec{\mathbf{I}}_{неиск}^{СЭС} = -\mathbf{Y}_{неиск}^{ab} \left(\mathbf{Y}_{неиск}^{bb} \right)^{-1} \vec{\mathbf{I}}_{неиск}^b \quad (6)$$

$$\vec{\mathbf{I}}_{иск}^{СЭС} = -\mathbf{Y}_{неиск}^{ab} \left(\mathbf{Y}_{неиск}^{bb} \right)^{-1} \sum_{j=1}^k \vec{\mathbf{I}}_{искj}^b \quad (7)$$

Применяя принцип наложения к (4), получаем математическую модель распределения ФВ линейных ИИ в искажение напряжений в ТОП для частного случая локальных измерений:

$$\vec{\mathbf{U}}_{иск}^{П} + \vec{\mathbf{U}}_{иск}^{СЭС} = \mathbf{A}^T \left(\mathbf{Y}_{неиск}^{П} + \mathbf{Y}_{неиск}^{СЭС} \right)^{-1} \left(\vec{\mathbf{I}}_{иск}^{П} + \vec{\mathbf{I}}_{иск}^{СЭС} \right). \quad (8)$$

Из последнего выражения следует, что адекватность распределения ФВ по данным локальных измерений, в первую очередь, будет зависеть от возможности определения двух составляющих: $\mathbf{Y}_{неиск}^{СЭС}$ и $\vec{\mathbf{I}}_{иск}^{СЭС}$. Так как эти две величины по результатам локальных измерений в общем случае не могут быть определены, целесообразным является максимальное исключение влияния $\mathbf{Y}_{неиск}^{СЭС}$ и $\vec{\mathbf{I}}_{иск}^{СЭС}$ на процедуру распределения ФВ. Используя следующий алгоритм, удастся исключить только одну из этих составляющих:

1. Определяем ФВ ИИ, относящегося только к потребителю ЭЭ П:

$$\vec{\mathbf{U}}_{иск}^{\Pi} = \mathbf{A}^T \left(\mathbf{Y}_{неиск}^{\Pi} + \mathbf{Y}_{неиск}^{СЭС} \right)^{-1} \vec{\mathbf{I}}_{иск}^{\Pi} \quad (9)$$

2. Определяем ФВ СЭС как невязку суммы ФВ всех ИИ:

$$\vec{\mathbf{U}}_{иск}^{СЭС} = \vec{\mathbf{U}}_{иск}^{изм} - \vec{\mathbf{U}}_{иск}^{\Pi} \quad (10)$$

где $\vec{\mathbf{U}}_{иск}^{изм}$ - матрица-столбец искаженных частей напряжений, элементы которой определены по результатам локальных измерений в ТОП.

Как следует из (9), основной проблемой практической реализации распределения ФВ линейных ИИ в искажения напряжений в ТОП по результатам локальных измерений является неизвестная информация о параметрах пассивных неискажающих элементов эквивалентной СЭС ($\mathbf{Y}_{неиск}^{СЭС}$). Поиск способа адекватного определения параметров эквивалентной СЭС является ключом к решению данной проблемы.

В заключении рассмотрим структуру схемы замещения эквивалентной СЭС, которая вытекает из анализа матриц $\mathbf{Y}_{неиск}^{СЭС}$ и $\vec{\mathbf{I}}_{неиск}^{СЭС}$. Во-первых, размерности матриц $\mathbf{Y}_{неиск}^{СЭС}$ и $\vec{\mathbf{I}}_{неиск}^{СЭС}$ будут составлять (4×4) и (4×1) соответственно. Из чего следует, что количество независимых узлов в схеме замещения эквивалентной СЭС должно равняться четырем. Во-вторых, согласно методу узловых потенциалов [7] матрицы узловых проводимостей и токов формируются по общему количеству узлов без одного (зависимого узла). Следовательно, для адекватного представления схемы замещения эквивалентной СЭС в ней должен быть учтен дополнительный зависимый узел.

С учетом вышеизложенного, схема замещения эквивалентной СЭС будет иметь вид, пред-

ставленный на рис. 3, где дополнительный зависимый узел обозначен номером 0.

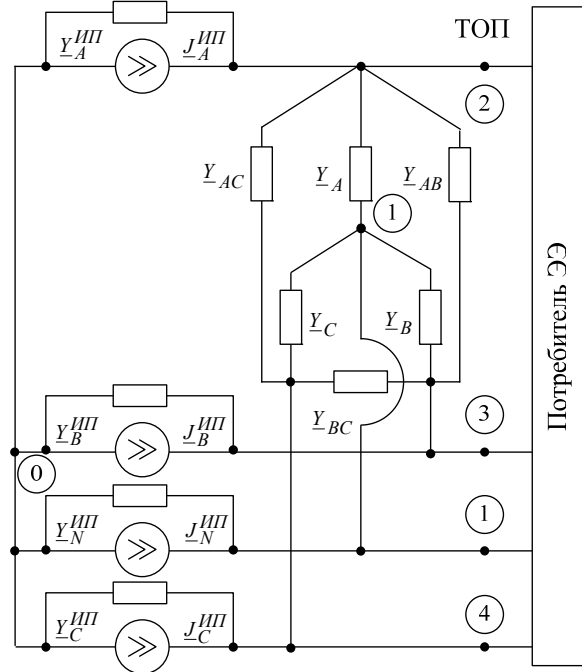


Рис. 3. Структура схемы замещения эквивалентной СЭС

Соответствие между элементами схемы замещения эквивалентной СЭС и элементами матриц $\mathbf{Y}_{неиск}^{СЭС}$ и $\vec{\mathbf{I}}_{неиск}^{СЭС}$ определяются следующими зависимостями:

$$\begin{aligned} \underline{J}_A^{ИП} &= \vec{\mathbf{I}}_{неиск}^{СЭС}(2,1); \quad \underline{J}_B^{ИП} = \vec{\mathbf{I}}_{неиск}^{СЭС}(3,1); \\ \underline{J}_C^{ИП} &= \vec{\mathbf{I}}_{неиск}^{СЭС}(4,1); \quad \underline{J}_N^{ИП} = \vec{\mathbf{I}}_{неиск}^{СЭС}(1,1); \\ \underline{Y}_A &= -\mathbf{Y}_{неиск}^{СЭС}(1,2); \quad \underline{Y}_B = -\mathbf{Y}_{неиск}^{СЭС}(1,3); \\ \underline{Y}_C &= -\mathbf{Y}_{неиск}^{СЭС}(1,4); \quad \underline{Y}_{AB} = -\mathbf{Y}_{неиск}^{СЭС}(2,3); \\ \underline{Y}_{AC} &= -\mathbf{Y}_{неиск}^{СЭС}(2,4); \quad \underline{Y}_{BC} = -\mathbf{Y}_{неиск}^{СЭС}(3,4); \\ \underline{Y}_A^{ИП} &= \mathbf{Y}_{неиск}^{СЭС}(2,2) - \left(\underline{Y}_A + \underline{Y}_{AB} + \underline{Y}_{AC} \right); \\ \underline{Y}_B^{ИП} &= \mathbf{Y}_{неиск}^{СЭС}(3,3) - \left(\underline{Y}_B + \underline{Y}_{AB} + \underline{Y}_{BC} \right); \\ \underline{Y}_C^{ИП} &= \mathbf{Y}_{неиск}^{СЭС}(4,4) - \left(\underline{Y}_C + \underline{Y}_{BC} + \underline{Y}_{AC} \right); \\ \underline{Y}_N^{ИП} &= \mathbf{Y}_{неиск}^{СЭС}(1,1) - \left(\underline{Y}_A + \underline{Y}_B + \underline{Y}_C \right). \end{aligned}$$

Как видно из рис.3, в схеме замещения эквивалентной СЭС условно можно выделить ИП и

часть СЭС, определяемую ЭС с подключенными к ней потребителями ЭЭ.

С теоретической точки зрения полученная структура схемы замещения эквивалентной СЭС должна быть использована при разработке новых и совершенствовании существующих методов распределения ФВ по данным локальных измерений.

Выводы

1. Предложена эквивалентная математическая модель распределения ФВ линейных ИИ в искажение напряжений в ТОП, применимая к частному случаю локальных измерений.

СПИСОК ИСПОЛЬЗОВАННЫХ ИСТОЧНИКОВ

1. Чэпмэн, Д. Цена низкого качества электроэнергии / Д. Чэпмэн // Энергосбережение. – 2004. – № 1. – С. 66–69.
2. Жежеленко, И. В. Качество электроэнергии на промышленных предприятиях / И. В. Жежеленко, Ю. Л. Саенко. – 4-е изд., перераб. и доп. – М.: Энергоатомиздат, 2005. – 261 с.
3. Саенко, Ю. Л. Принцип наложения в математической модели распределения фактических вкладов линейных источников искажений в искажения напряжений в точке общего присоединения / Ю. Л. Саенко, Д. Н. Калюжный // Электрификация транспорта. – 2015. – № 10. – С. 124–128.
4. Калюжный, Д. Н. Представление линейных источников искажений в математических моделях распределения их фактических вкладов в искажение напряжений в точке общего присоединения / Д. Калюжный // Энергосбережение Энергетика Энергоаудит. – 2015. – № 11(142). – С. 19–25.
5. Саенко, Ю. Л. Анализ методов определения фактических вкладов в понижение качества электрической энергии по несимметрии и несинусоидальности напряжений / Ю. Л. Саенко, Д. Н. Калюжный // Электрификация транспорта. – 2015. – № 9. – С. 123–133.
6. Y. Sayenko. Analytical methods for determination of the factual contributions impact of the objects connected to power system on the distortion of symmetry and sinusoidal waveform of voltages / Y. Sayenko, D. Kalyuzhnyi // IX Międzynarodowe sympozjum Kompatybilność elektromagnetyczna w elektrotechnice i elektronice EMC'. - 2015. S. 84-88.
7. Бессонов, Л. А. Теоретические основы электротехники: учебник для студентов энергетических и электротехнических вузов / Л. А. Бессонов. – 6-е изд. перераб. и доп. – М.: Высш. школа, 1973. – 752 с.

Поступила в печать 21.03.2016.

Внутренний рецензент Кузнецов В. Г.

2. Основной проблемой практической реализации распределения ФВ по данным локальных измерений является неизвестная информация о параметрах пассивных неискажающих элементов эквивалентной ЭЭС. 3. Ключом к решению проблемы практической реализации распределения ФВ по данным локальных измерений является способ адекватного определения параметров схемы замещения эквивалентной СЭС. 4. Определена структура схемы замещения эквивалентной СЭС, которая должна использоваться при решении задачи распределения ФВ по данным локальных измерений.

REFERENCES

1. Chepmen D. Tsena nizkogo kachestva elektroenergii. [Price low power quality]. *Energoberezhnie – Energy Saving*, 2004, no.1, pp. 66–69.
2. Zhezhelenko I. V., Sayenko Yu. L. *Kachestvo elektroenergii na promyshlennukh predpriatiiakh* [Power quality in industrial plants.]. Moscow, Energoatomizdat Publ., 2005. 261 p.
3. Sayenko, Yu. L., Kalyuzhnyi, D. N. Printsip nalozheniya v matematicheskoy modeli raspredeleniya fakticheskikh vkladov lineynykh istochnikov iskazheniy v iskazheniya napryazheniy v tochke obshchego prisoedineniya. [Superposition principle in mathematical models of the factual contribution distribution of linear sources of distortion in voltage distortion at the point of common coupling]. *Elektrifikatsiya transporta – Electrification of transport*, 2015, no. 10, pp. 124–128.
4. Kalyuzhnyi, D. N. Predstavlenie lineynykh istochnikov iskazheniy v matematicheskikh modelyakh raspredeleniya ih fakticheskikh vkladov v iskazhenie napryazheniy v tochke obshchego prisoedineniya. [Presentation of linear sources of distortion in the mathematical models of their factual contribution distribution in voltage distortion at the point of common coupling]. *Energoberezhnie Energetika Energoaudit - Energy saving. Power engineering. Energy audit*, 2015, no. 11(142), pp. 19–25.
5. Sayenko, Yu. L., Kalyuzhnyi, D. N. Analiz metodov opredeleniya fakticheskikh vkladov v ponizhenie kachestva elektricheskoy energii po nesimmetrii i nesinusoidalnosti [The analysis of methods for determining the factual contribution to lowering the power quality through asymmetry and non-sinusoidal voltage]. *Elektrifikatsiya transporta – Electrification of transport*, 2015, no. 9, pp. 123–133.
6. Y. Sayenko, D. Kalyuzhnyi. Analytical methods for determination of the factual contributions impact of the objects connected to power system on the distortion of symmetry and sinusoidal waveform of voltages. - IX Międzynarodowe sympozjum Kompatybilność elektromagnetyczna w elektrotechnice i elektronice EMC'2015. S. 84-88.
7. Bessonov L. A. *Teoreticheskie osnovy elektrotekhniki* [Theory of electrical engineering.]. – Moscow, «Vussh. shkola» Publ., 1973. 752 p.

Внешний рецензент Танкевич Е. Н.

Потребление и передача электроэнергии пониженного качества вызывает у субъектов рынка электроэнергии дополнительные финансовые потери, величина которых может во много раз превышать ее стоимость. При возникновении такой ситуации возникает вопрос о распределении финансовой компенсации потерпевшей стороне между всеми участниками этого события. Проведенные исследования показали, что адекватное решение этой задачи возможно на основе распределенной математической модели определения фактических вкладов в искажения напряжений в точке общего присоединения. Так как ее применение требует построения распределенной в пространстве и синхронизированной во времени измерительной системы, что с практической точки зрения является сложной задачей, целесообразным будет приведение распределенной математической модели определения фактических вкладов к случаю локальных измерений. В статье представлены результаты данного приведения, которое базируется на матричном методе преобразования схем замещения электрических цепей. Полученная математическая модель применима для описания точки общего присоединения, где с одной стороны подключен потребитель электроэнергии, а с другой – эквивалентная система электроснабжения. В ходе эквивалентных преобразований определена структура схемы замещения эквивалентной системы электроснабжения.

В целом результаты представленных исследований могут быть использованы при разработке методов и средств распределения фактических вкладов линейных источников искажений в искажения напряжений в точке общего присоединения по данным локальных измерений.

Ключевые слова: качество электрической энергии, точка общего присоединения, фактический вклад, локальные измерения.

УДК 621.31

Ю. Л. САЄНКО (ПДТУ), Д. М. КАЛЮЖНИЙ, С. В. СВЕРГУНЕНКО (ХНУМГ)

Приазовський державний технічний університет, кафедра Електрифікації промислових підприємств, Україна, 87500, м. Маріуполь, вул. Університетська, 7, тел.: (0629) 44-65-51, ел. пошта: urisayenko@gmail.com, ORCID: orcid.org/0000-0001-9729-4700

Харківський національний університет міського господарства імені А. Н. Бекетова, кафедра Систем електропостачання та електроспоживання міст, Україна, 61002, м. Харків, вул. Революції, 12, тел.: 050-560-68-35, ел. пошта: KalyuzhniyDN@gmail.com, sergey.svergunenko@gmail.com, ORCID: orcid.org/0000-0002-7374-0734, orcid.org/0000-0002-4586-5046

РОЗПОДІЛ ФАКТИЧНИХ ВНЕСКІВ ЛІНІЙНИХ ДЖЕРЕЛ СПОТВОРЕНЬ В СПОТВОРЕННЯ НАПРУГИ В ТОЧЦІ ЗАГАЛЬНОГО ПРИЄДНАННЯ ЗА ДАНИМИ ЛОКАЛЬНИХ ВИМІРЮВАНЬ

Споживання і передача електроенергії зниженої якості викликає у суб'єктів ринку електроенергії додаткові фінансові втрати, величина яких може у багато разів перевищувати її вартість. При виникненні такої ситуації виникає питання про розподіл фінансової компенсації потерпілій стороні між всіма учасниками цієї події. Проведені дослідження показали, що адекватне рішення цієї задачі можливе на основі розподіленої математичної моделі визначення фактичних внесків до спотворення напруги в точці загального приєднання. Так як її застосування вимагає побудови розподіленої в просторі та синхронізованої у часі вимірювальної системи, що з практичної точки зору є складним завданням, доцільним буде приведення розподіленої математичної моделі визначення фактичних внесків до випадку локальних вимірювань. У статті представлені результати даного приведення, яке базується на матричному методі перетворення схем заміщення електричних ланцюгів. Отримана математична модель використовується для опису точки загального приєднання, де з одного боку підключений споживач електроенергії, а з іншого – еквівалентна система електропостачання. В ході еквівалентних перетворень визначена структура еквівалентної схеми заміщення системи електропостачання.

В цілому результати представлених досліджень можуть бути використані при розробці методів і засобів розподілу фактичних внесків лінійних джерел спотворень в спотворення напруги в точці загального приєднання за даними локальних вимірювань.

Ключові слова: якість електричної енергії, точка загального приєднання, фактичний внесок, локальні вимірювання.

Внутрішній рецензент *Кузнецов В. Г.*

Зовнішній рецензент *Танкевич Є. М.*

UDC 621.31

YU. L. SAENKO (PSTU), D. M. KALYUZHNIY, S. V. SVERGUNENKO (NUUE)

Pryazovsky State Technical University, Department of Industrial Electrical Power Supply,
Ukraine, 87500, Mariupol, 7 Universytets'ka, tel.: (0629)-44-65-51, e-mail: YuriSayenko@gmail.ru,
ORCID: orcid.org/0000-0001-9729-4700

O. M. Beketov National University of Urban Economy in Kharkiv, Department of electrical supply and energy
consumption systems of cities, Ukraine, 61002, Kharkiv, 12 Revolutsii, tel.: 050-560-68-35,
e-mail: KalyuzhniyDN@gmail.com, sergey.svergunenko@gmail.com, ORCID: orcid.org/0000-0002-7374-0734,
orcid.org/0000-0002-4586-5046

FACTUAL CONTRIBUTION DISTRIBUTION OF LINEAR SOURCES OF DISTORTION IN VOLTAGE DISTORTION AT THE POINT OF COMMON COUPLING ACCORDING TO THE DATA OF LOCAL MEASUREMENTS

Consumption and transmission of electrical energy of low quality cause additional financial losses of market participants of electrical energy, the value of which can be many times greater than its cost. In the event of such a situation, the question of the allocation of financial compensation to the injured party among all the participants of this event is arising. Conducted studies have shown that an adequate solution to this problem is possible based on a distributed mathematical model of factual contributions determination factual contribution in voltage distortion at the point of common coupling. Since its application requires the construction of a measuring system distributed in space and synchronized to the time, which is a difficult task from a practical point of view, it is appropriate to reduce distributed mathematical model of factual contributions determination to the case of local measurements. The article presents the results of this reduction, which is based on the matrix method equivalent schemes of electric circuits. The presented mathematical model which was obtained in such a way can be used to describe point of common coupling, where one side is connected to the consumer, and the other is an equivalent power supply system. During the equivalent transformations the structure of the equivalent circuit of equivalent power supply system is determined. The results of presented research can be used in the development of methods and means of factual contribution distribution of linear sources of distortion in voltage distortion at the point of common coupling according to local measurements figures.

Keywords: power quality, factual contribution, point of common coupling, local measurement.

Internal reviewer *Kuznetsov V. G.*

External reviewer *Tankevich E. M.*